



Montageanleitung

WAMA Pflanzenhaus

**Freistehend
PH-F 13 bis 18**

**Bausatz - Gewächshaus
Pflanzenhaus**

**WAMA Walter Mauden
Hollertszug 27
57562 Herdorf**

Tel. 02744/704 Fax. 02744/6719

www.wamadirekt.de

info@wamadirekt.de

Version 20171

Liebe Gartenfreunde!

Wir freuen uns, dass Sie sich zum Kauf eines WAMA-Gewächshauses entschieden haben. Wir wünschen Ihnen viel Freude und gärtnerischen Erfolg mit Ihrem neuen Gewächshaus.

Benötigtes Werkzeug:

Wasserwaage

Schraubenschlüssel 10mm, 8mm

Schraubendreher Kreuzschlitz oder Bit Größe PH 2

Torx Schraubendreher oder Bit Größe TX20

Innensechskant (Inbus) Schlüssel 4mm

Puksäge (Kleine Metallsäge)

Wasserpumpen- oder Kombizange

Bohrmaschine oder Akkuschauber

Metallbohrer 5 mm

Kartuschenpresse (Silikonspritze)

Je nach Fundamentausführung

Schlagbohrmaschine mit Steinbohrer 6 mm / 8mm

Ihr Gewächshaus besteht aus folgenden Teilen:

1. Karton mit Aluprofilen für die Giebelwände
2. Karton mit der Tür (mehrere je nach Modell)
3. Karton mit Aluprofilen für Seitenwand und Dach (evtl. incl. Alufundament oder Basisrahmen, wenn dazu bestellt.)
4. Karton mit Dachfenstern und Kleinteile wie Schrauben usw. (incl. Extras wie z.B. automatische Fensteröffner, wenn dazu bestellt)
5. Stegplatten 1 bis 3 Pakete je nach Größe des Gewächshauses (evtl. Isoglas)
6. Kunststoffprofile zur Verglasung

Außerdem das von Ihnen bestellte Zubehör wie z.B. Pflanzregal usw.

Vorbereitung:

Vor dem Aufbau sollte der Platz, an dem das Haus aufgestellt wird entsprechend vorbereitet sein.

Wenn Sie zu Ihrem Gewächshaus ein Alufundament bestellt haben, entnehmen Sie die nötigen Arbeitsschritte bitte der zum Alufundament gehörenden Montageanleitung.

Wenn Ihr Gewächshaus auf einem Streifenfundament befestigt werden soll, so empfehlen wir die Verwendung des als Zubehör angebotenen Basisrahmens.

Wird kein Basisrahmen verwendet, dann sollte zwischen Gewächshaus und Fundament ein Trennstreifen aus Dachpappe gelegt werden.

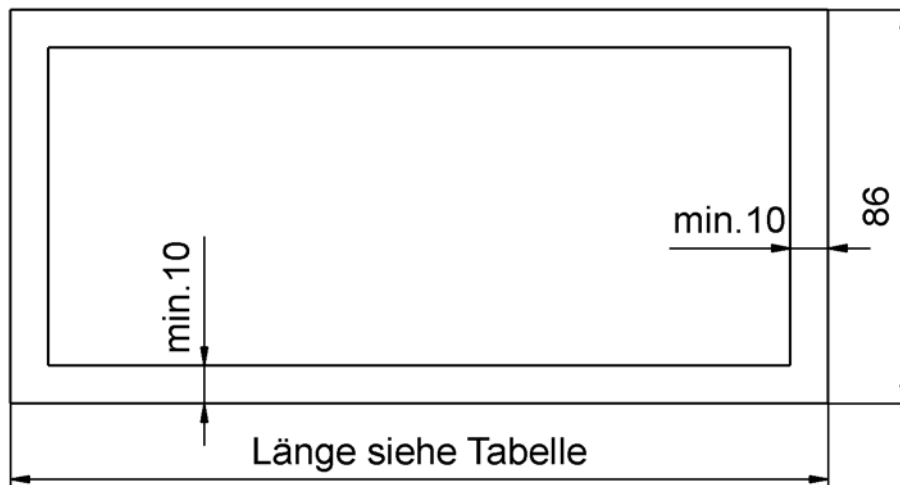
Das Streifenfundament sollte min. 10cm breit sein, die Abmessungen ergeben sich aus nachfolgender Tabelle .

**Achten Sie dabei unbedingt darauf, dass Ihr Fundament rechtwinklig ist!
Zur Kontrolle messen Sie am Besten die Diagonale.**

**Beide Diagonalen müssen gleich lang sein.
Abmessungen Gewächshaus und Streifenfundament:**

Typ	Gewächshaus		Fundament	
	Breite Außen	Länge Außen	Breite Außen min.	Länge Außen min.
PH -F 13	84cm	196cm	86cm	198cm
PH -F 14	84cm	258cm	86cm	260cm
PH -F 15	84cm	320cm	86cm	322cm
PH -F 16	84cm	381cm	86cm	383cm
PH -F 17	84cm	443cm	86cm	445cm
PH -F 18	84cm	505cm	86cm	507cm

Die Befestigung des Gewächshauses auf dem Fundament ist einer der letzten Arbeitsschritte. Während des Aufbaus werden die Gewächshauswände zunächst nur lose auf das Fundament gestellt.

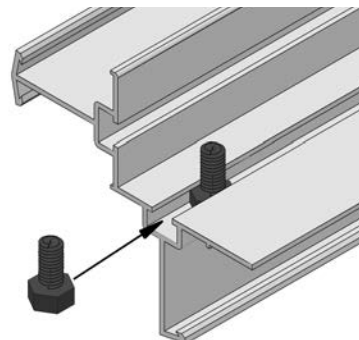


Montage der Gewächshauswände

In den Kartons mit Aluprofilen sind die Profile für jede Gewächshauswand einzeln gepackt. Paket 1 = Linke Giebelwand, Paket 2 = Rechte Giebelwand, Paket 3 = Seitenwand, Paket 5 = Dach. Außerdem die Profile für die Türen und Fenster. Entnehmen Sie bitte immer nur das Paket mit den Profilen der Wand, die Sie montieren wollen, das erleichtert die Übersicht.

Die Montage der Profile erfolgt mit Edelstahlschrauben (M6x12), dazu werden diese in die Profilmuten der Aluprofile eingeschoben.

Alle Muttern werden zunächst nur leicht angedreht, und erst nachdem die Gewächshauswand komplett montiert ist fest angezogen.



Giebelwände

Die Anordnung der Aluprofile entnehmen Sie bitte der Abbildung 1.

1. Der vordere Eckpfosten Nr. 14 wird zusammen mit einer der beiden Diagonalen Nr. 13 an der Grundschiene Nr. 10 befestigt.

Der U-förmige Profilteil zeigt nach außen (Abb. 1.4).

2. Die hintere Eckpfosten Nr. 11 wird zusammen mit der zweiten Diagonalen Nr. 13 an der Grundschiene Nr. 10 befestigt. (Abb. 1.5)

4. Das Eckblech Nr. 18 wird zusammen mit der Diagonalen Nr. 13 am oberen Ende des Eckpfostens Nr. 14 angebracht. Die Spitze des Eckblechs Nr. 18 ragt dabei 36mm über den Eckpfosten hinaus. (Abb1.1)

5. Der Giebelsparren Nr. 15 wird am Eckblech Nr. 18 und hinteren Eckpfosten Nr. 11 befestigt. Vergessen sie nicht die zusätzlichen Schrauben zur Befestigung der Diagonalen Nr. 13 in die Profilmute der Strebe Nr. 11 einzusetzen (Abb. 1.2)

6. Die 2. Giebelwand wird genau spiegelbildlich aufgebaut.

Abb. 1

Abb. 1.1

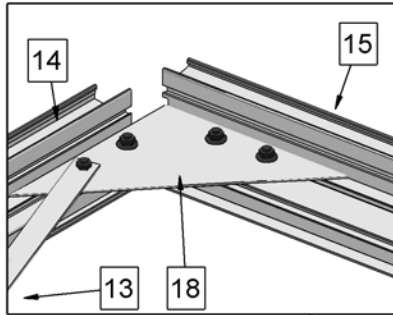
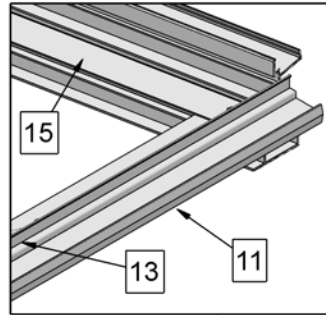
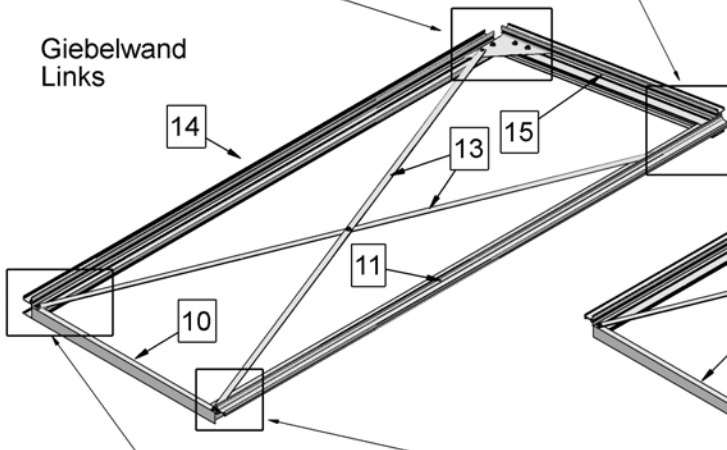


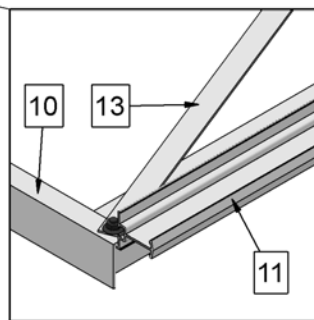
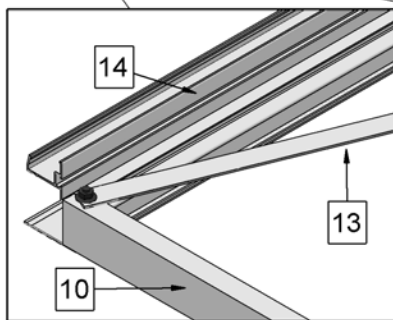
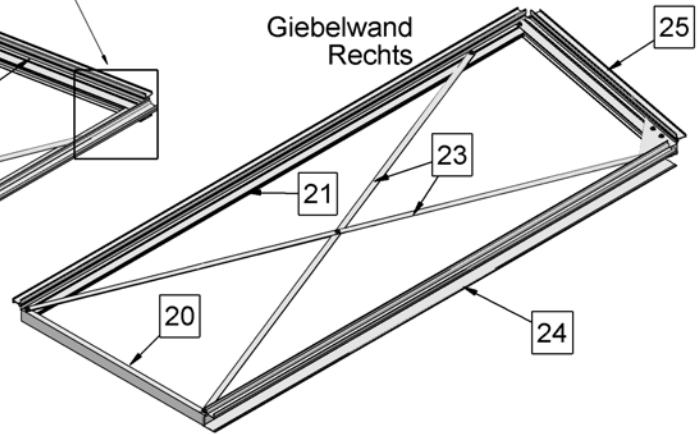
Abb. 1.2



Giebelwand Links



Giebelwand Rechts



Alternativ mit Basisrahmen

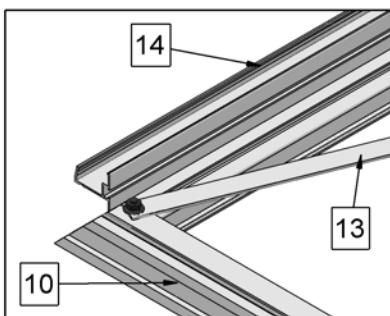


Abb. 1.4

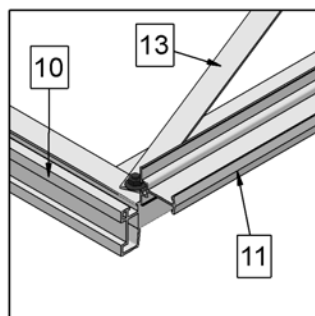
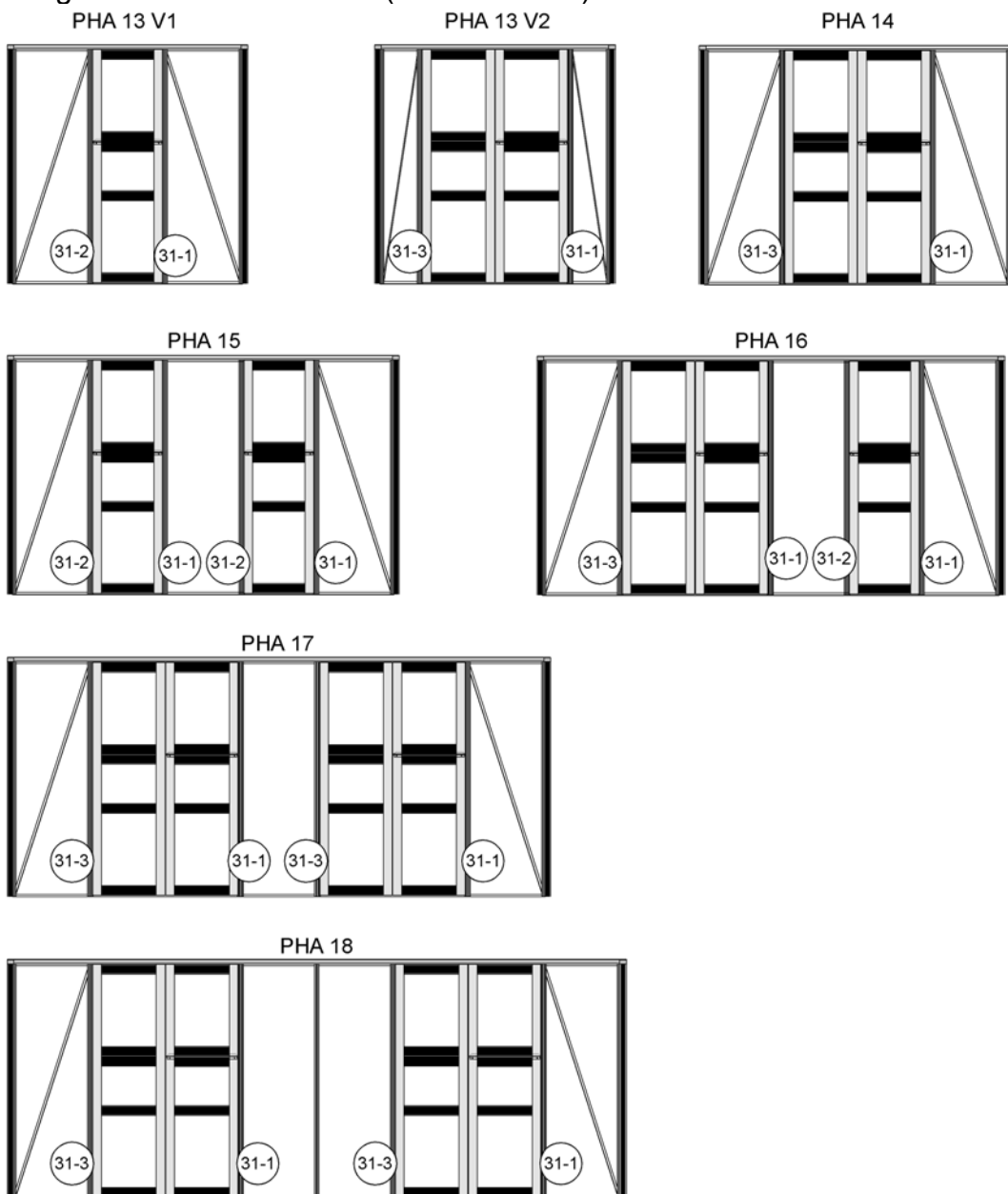


Abb. 1.5

Seitenwand Eingangsseite:

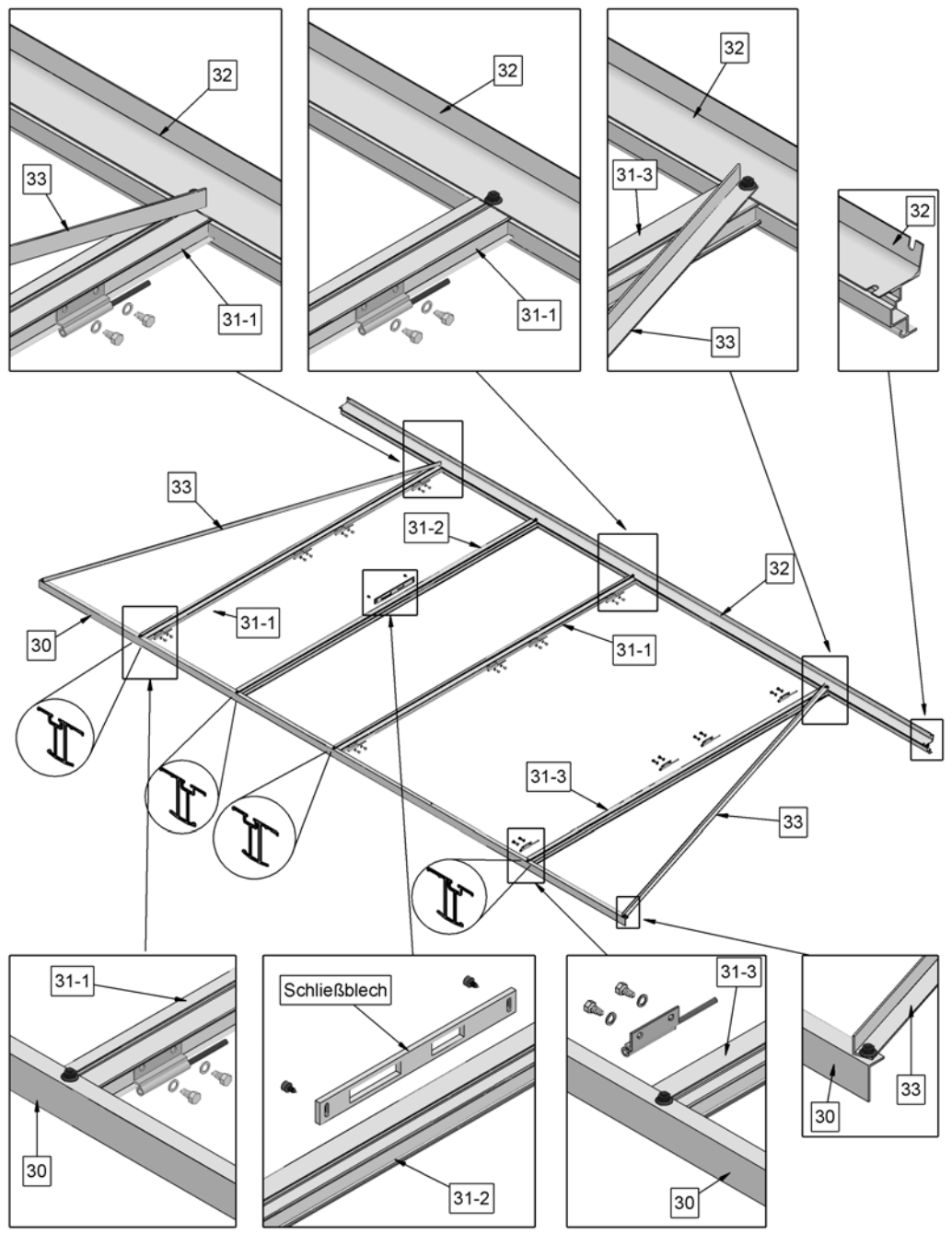
Je nach Modell sind ist das Gewächshaus mit einer oder mehreren Türen als Einzel- oder Doppeltür ausgestattet. Die genaue Ausstattung Ihres Gewächshaus entnehmen Sie bitte den nachfolgenden Skizzen Abb. 2: (Außenansicht)



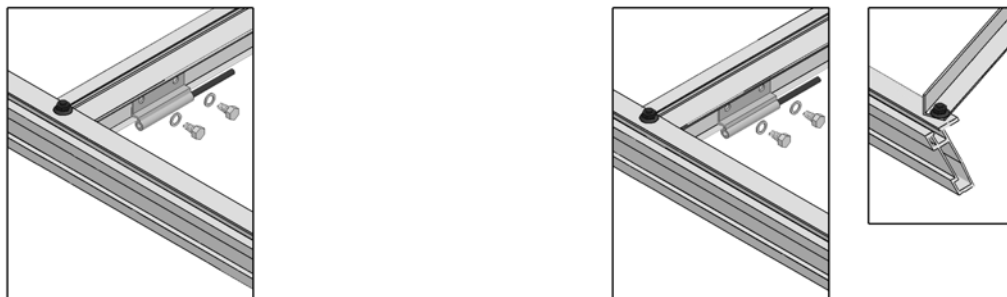
Die Anordnung der Aluprofile entnehmen Sie bitte der Abbildung 3

1. Die Seitenwandstreben / Türpfosten Nr. 31 / 31-1 / 31-2 / 31-3 werden an der Grundschiene Nr. 30 befestigt. Zur Grundschiene Nr. 30 zeigt immer die Seite des Türpfostenprofils, deren erste Bohrung zur Scharnierbefestigung 90mm Abstand zum Profilenende hat.
2. Am äußeren Ende der Grundschiene Nr. 30 wird je eine Diagonale Nr. 33 befestigt.
3. Die Dachrinne Nr. 32 wird an den Seitenwandstreben / Türpfosten befestigt.
4. Die Türscharniere und das Schließblech werden angeschraubt.

Abb. 3 (Innenansicht)



Alternativ mit Basisrahmen

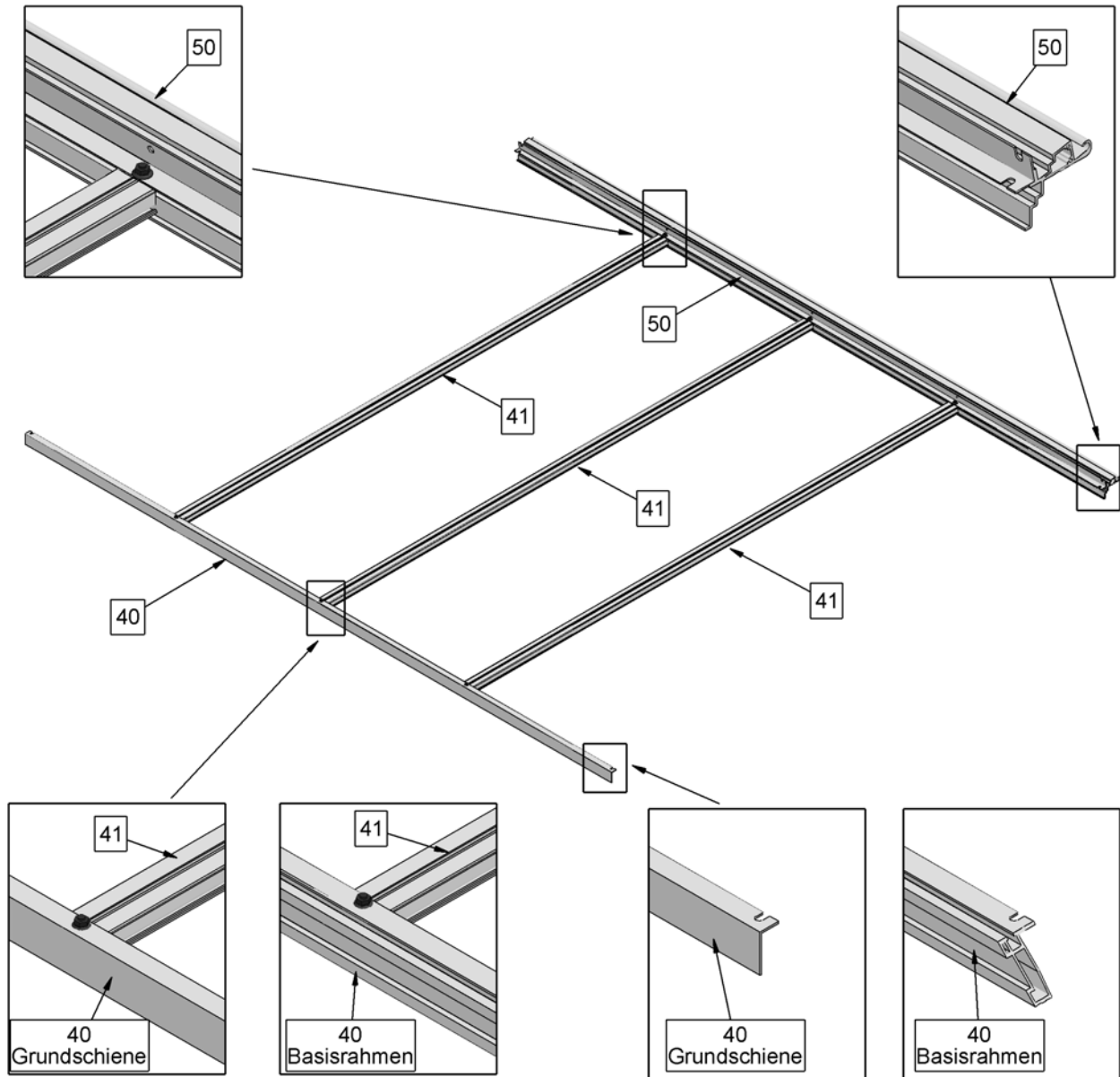


Seitenwand Rückseite:

Die Anordnung der Aluprofile entnehmen Sie bitte der Abbildung 4.

1. Die Seitenwandstreben Nr. 41 werden an der Grundschiene Nr. 40 befestigt. Zur
2. Das Firstprofil Nr. 50 wird an den Seitenwandstreben oben befestigt.

Abb. 4



Montage der Fenster

Die Bauteile für je ein Fenster sind in einem Folienbeutel verpackt, die Anordnung der Teile erfolgt wie in der Abbildung 8.

1. Der Fensteraufsteller Nr. 740 wird mit dem Halter Nr. 741 und den beiden Schrauben M5 x 10 und M5 x 20 am unteren Fensterprofil Nr. 720 befestigt.
Am unteren Ende des Fensteraufstellers wird die Kunststoffkappe aufgesteckt.
Soll an dem Fenster ein automatischer Fensteröffner (z.B. Univent) montiert werden, dann entfällt dieser Bauabschnitt komplett.
2. Zwei Schrauben M6x10 werden dann in die Profilnut der Profile Nr. 710 und 720 eingeschoben und das Profil Nr. 702 angeschraubt.
3. Zum Einbau der Stegplatte muss die Schutzfolie von der Stegplatte entfernt werden. Achten Sie dabei auf Stegplatten- Außen und Innenseite.
Die Abbildung zeigt immer die Innenseite des Fensters oben, die Stegplatten Außenseite ist also dann unten!
"Oben" und "Unten", also auf den offenen Seiten der Stegplatten, wird das Aluklebeband aufgeklebt. (siehe Montageanleitung Punkt „Verglasung“ Seite 22-23
Es wird **nur** das Aluklebeband aufgeklebt, **keine** Alu U-Schiene aufgezogen!
4. Sollten 4mm Glasscheiben verwendet werden, dann muss vorher das „Adapterprofil 4mm-10mm“ ringsum auf die Glasscheibe gesteckt werden. (siehe Montageanleitung Punkt „Verglasung“ Seite 22-23)
5. Nach dem einschieben der Stegplatte wird noch das Profil Nr. 701 angeschraubt.

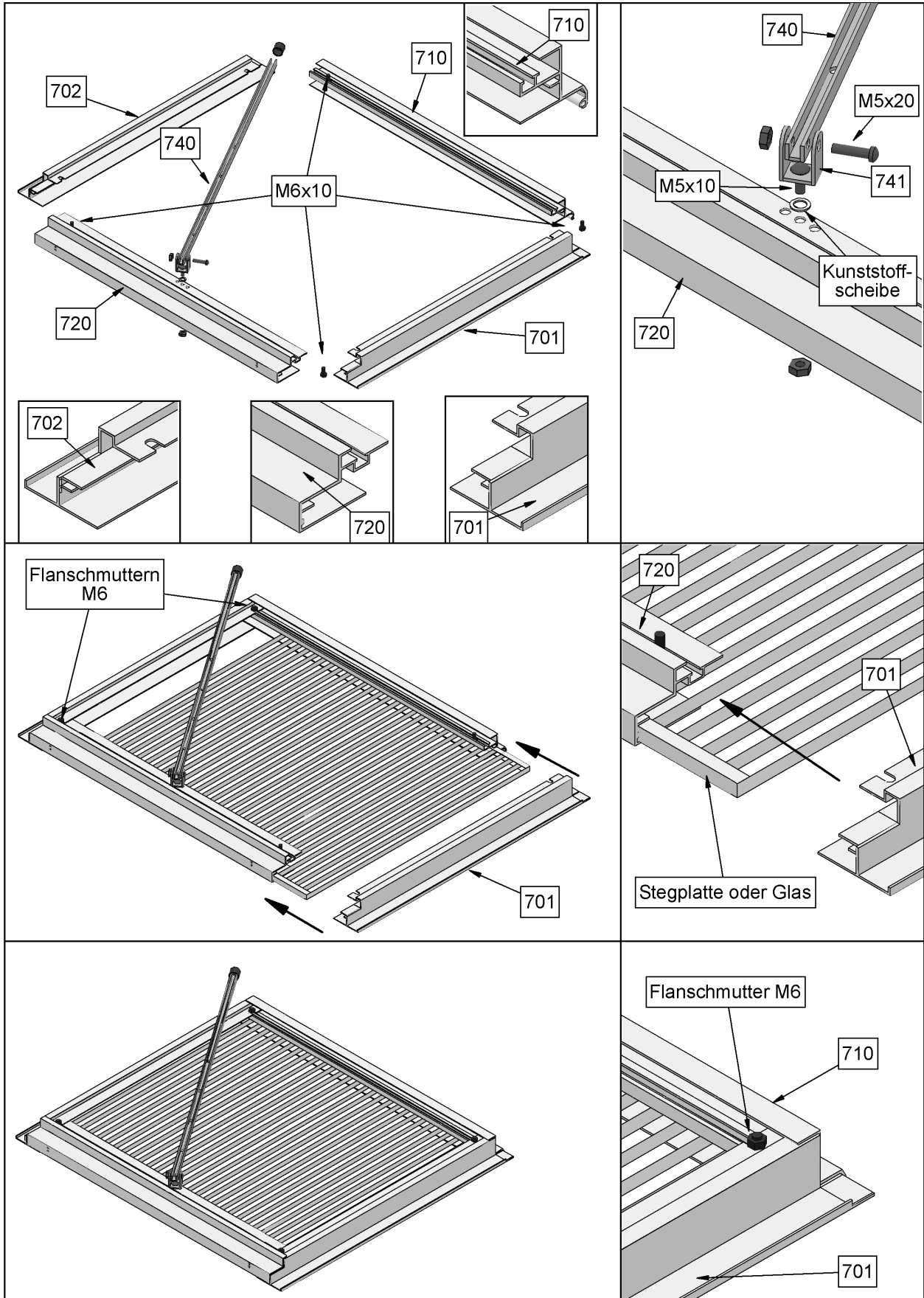
Die restlichen Teile (Fensterbank Profil Nr. 730, Schraube M6 x 20 , Abstandhalter Nr. 750, Halteplatte Nr. 760) werden erst später, beim Einbau der Fenster ins Gewächshaus benötigt.

6. Das mitgelieferte Neutral-Silikon kann verwendet werden um eine Dichtungsfuge von außen an den Lüftungsfenstern als Sichtfuge zwischen der Verglasung und den Aluprofilen herzustellen.

Das hier sonst eindringende Sickerwasser läuft normalerweise über die Bohrungen im unteren Fensterprofil ab.

Unter ungünstigen Umständen z.B. bei Starkregen oder Verstopfung der Ablauflöcher durch eingeschwemmten Staub, kann das hilfreich sein.

Fenster Abb. 8



Obere Türhälfte:

Die Anordnung der Profile ergibt sich aus Abb. 9.

1. Zuerst wird ein Türquerprofil Nr. 609 mit dem Türholm Nr. 603 mit 2 Inbusschrauben 4,8 x 60 verschraubt. **Die Schrauben vorher unbedingt einölen!**
2. Jetzt wird die Stegplatte eingeschoben. Vorher wird "Oben" und "Unten", also auf den offenen Seiten der Stegplatten das Aluklebeband aufgeklebt. (siehe Seite 26 Punkt 1 und Seite 27 Abb. 26.1) Es wird **nur** das Aluklebeband aufgeklebt, **keine** Alu U-Schiene aufgezogen! Achten Sie dabei auf Stegplatten- Außen und Innenseite.
- 2.2 Sollten 4mm Glasscheiben verwendet werden, dann muss vorher das „Adapterprofil 4mm-10mm“ ringsum auf die Glasscheibe gesteckt werden. (Siehe Seite 23 Abb. 23.3)
3. Dann wird das 2. Türquerprofil Nr. 609 mit dem Türholm Nr. 603 verschraubt und der Türholm Nr. 602 mit 4 Inbusschrauben angebracht.
4. An der Innenseite wird der Riegel Nr. 618 mit 2 Schraube 3,5 x 16 angeschraubt.

Untere Türhälfte:

Die Anordnung der Profile ergibt sich aus Abb. 10.

1. Die Montage der Türholme Nr. 600 und Nr. 601 sowie der Türquerprofile Nr. 6 geschieht wie bei der oberen Türhälfte.
2. Das Verbindungsprofil Nr. 616 wird oben von der Innenseite her mit 2 Schrauben 4,8 x 13 an den Türholmen Nr. 600 und Nr. 601 befestigt.
3. Das Türschloss wird in den Türholm Nr. 601 eingebaut.
Danach werden die Türgriffe und der Schließzylinder angebracht.

Linke Türseite: (Nur bei Option „Doppeltür“)

Die Anordnung der Profile ergibt sich aus Abb. 11.

1. Die Montage der Türholme Nr. 606 und Nr. 607 sowie der Türquerprofile Nr. 609 geschieht wie bei der oberen Türhälfte.
2. Zwei Riegel Nr. 618 werden dem Zwischenstück 618A und je 2 Schrauben 3,5 x 22 angeschraubt.
3. Das Schließblech wird in den Türholm Nr. 607 eingebaut, und zwar so, das die breitere Aussparung nach oben zeigt.

Türscharniere

Die Türscharniere 612 werden erst beim Einbau der Tür in die Gewächshauswand angeschraubt. Dazu werden die Scharniere 612 lose auf die entsprechenden Gegenstücke Nr. 613 und Nr. 614 am Türpfosten aufgesteckt und dann die Tür an die Scharniere angeschraubt.

Die Tür kann wegen der überstehenden Dachrinne nicht nachträglich eingehängt werden.

Die Kunststoffunterlegscheiben können beim Einbau der Tür zur Anpassung der Höhe verwendet werden.

Das Türdichtungsband wird in die Türrahmenprofile links, rechts und oben eingesetzt.

Der untere Türrahmen (Grundschiene / Basisrahmen) bleibt ohne Dichtung.

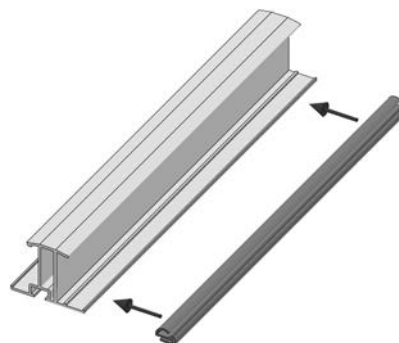
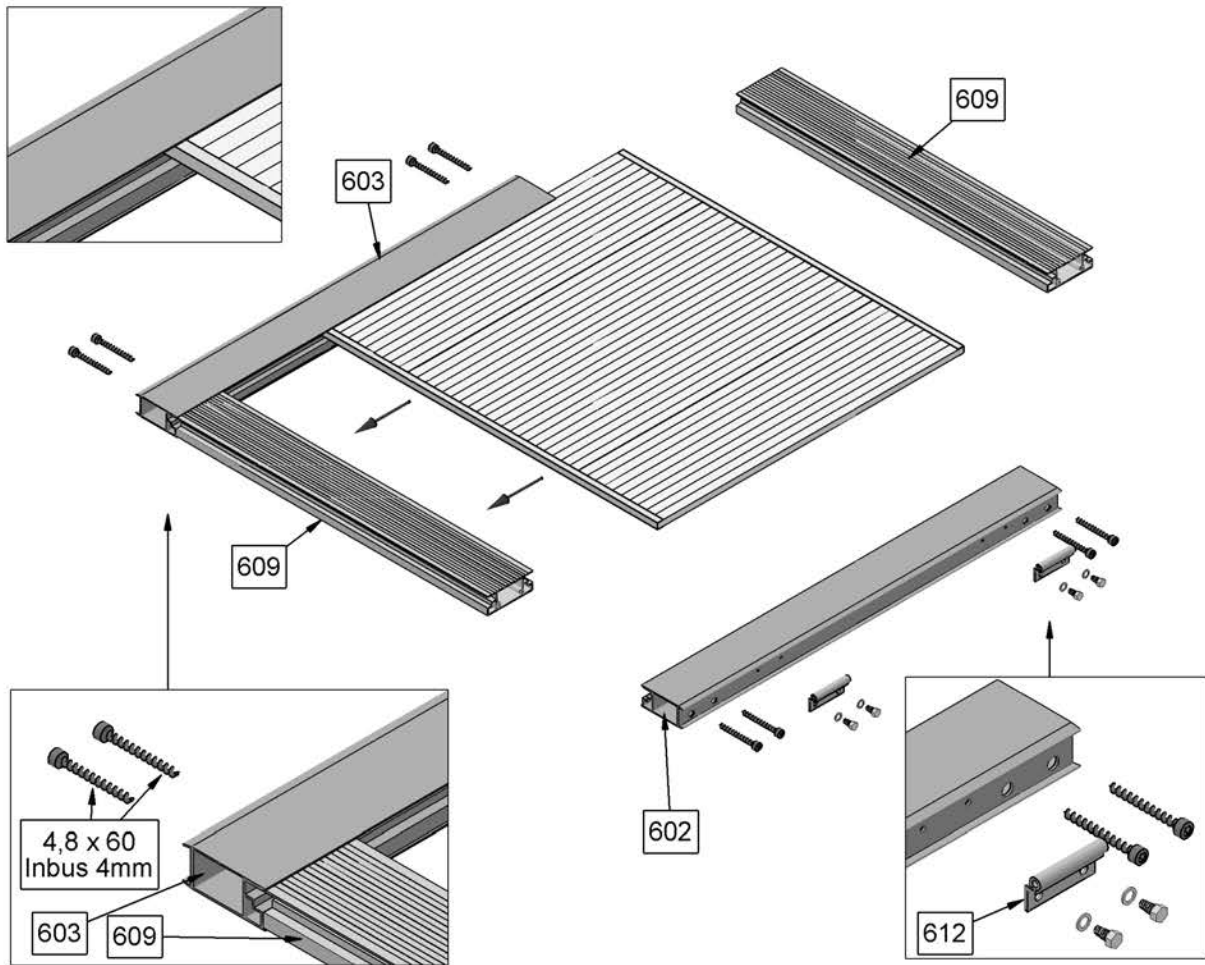


Abb. 9

Außenansicht



Außenansicht

Innenansicht

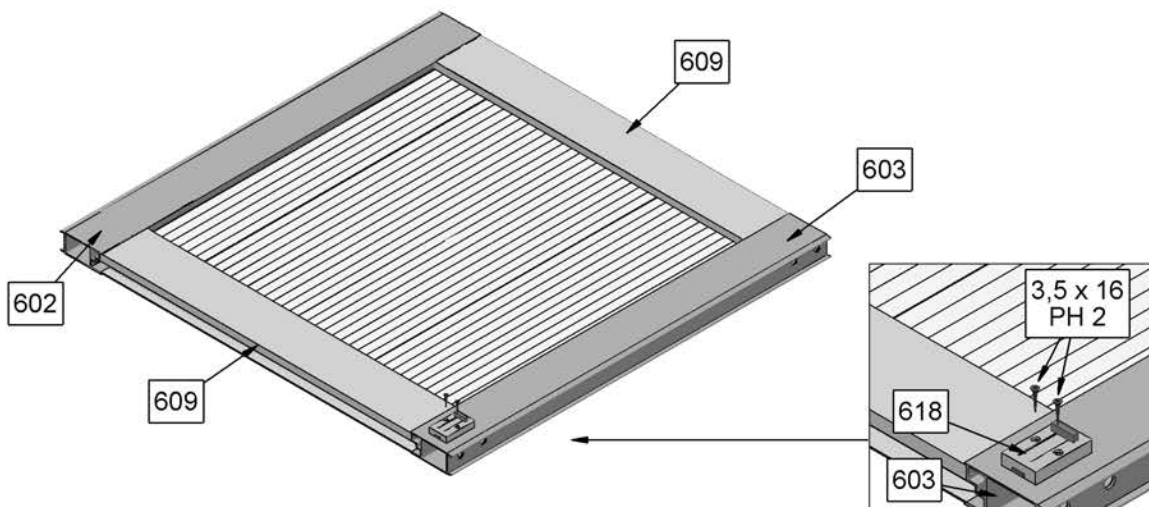
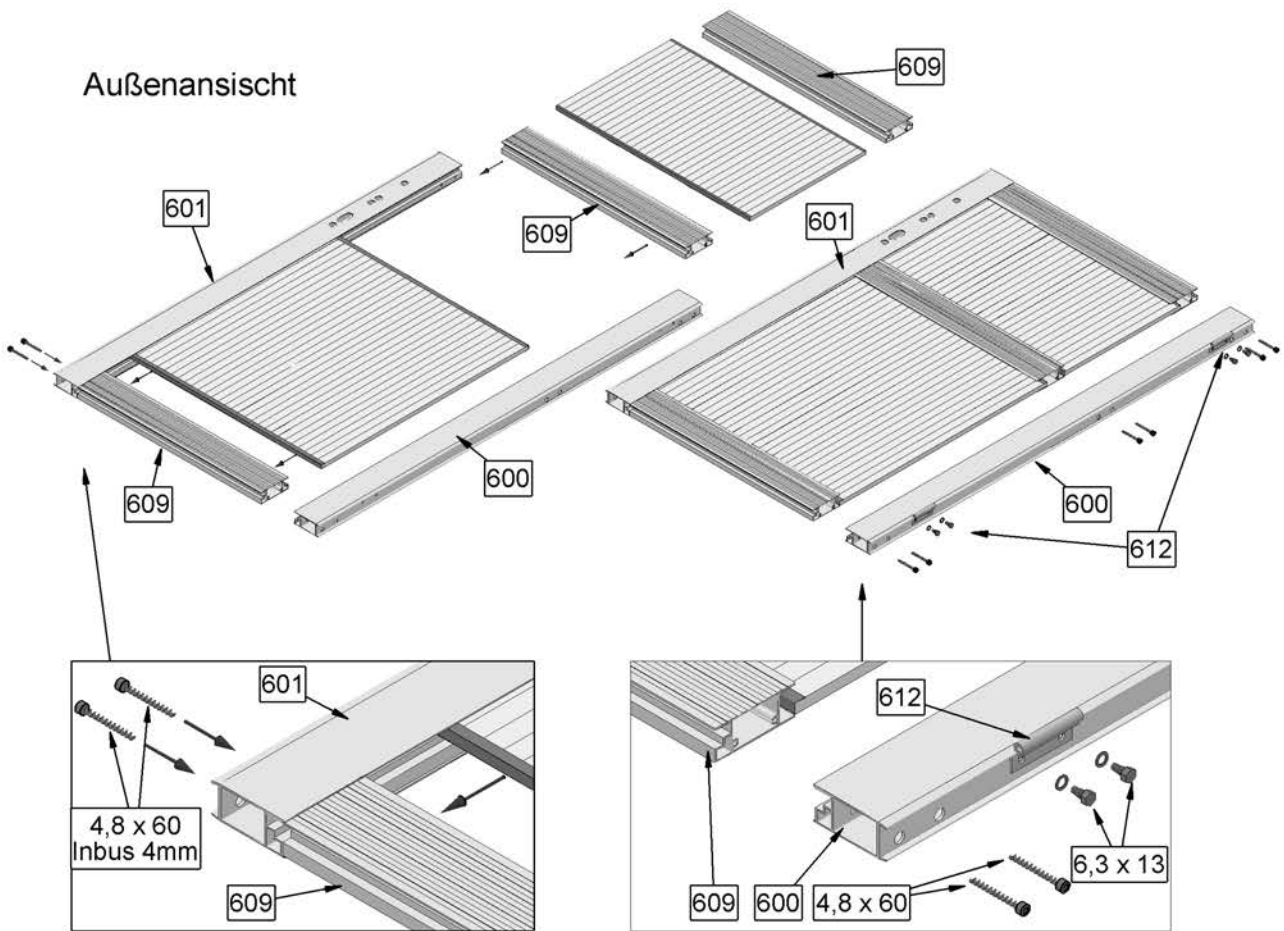


Abb. 10



Außenansicht

Innenansicht

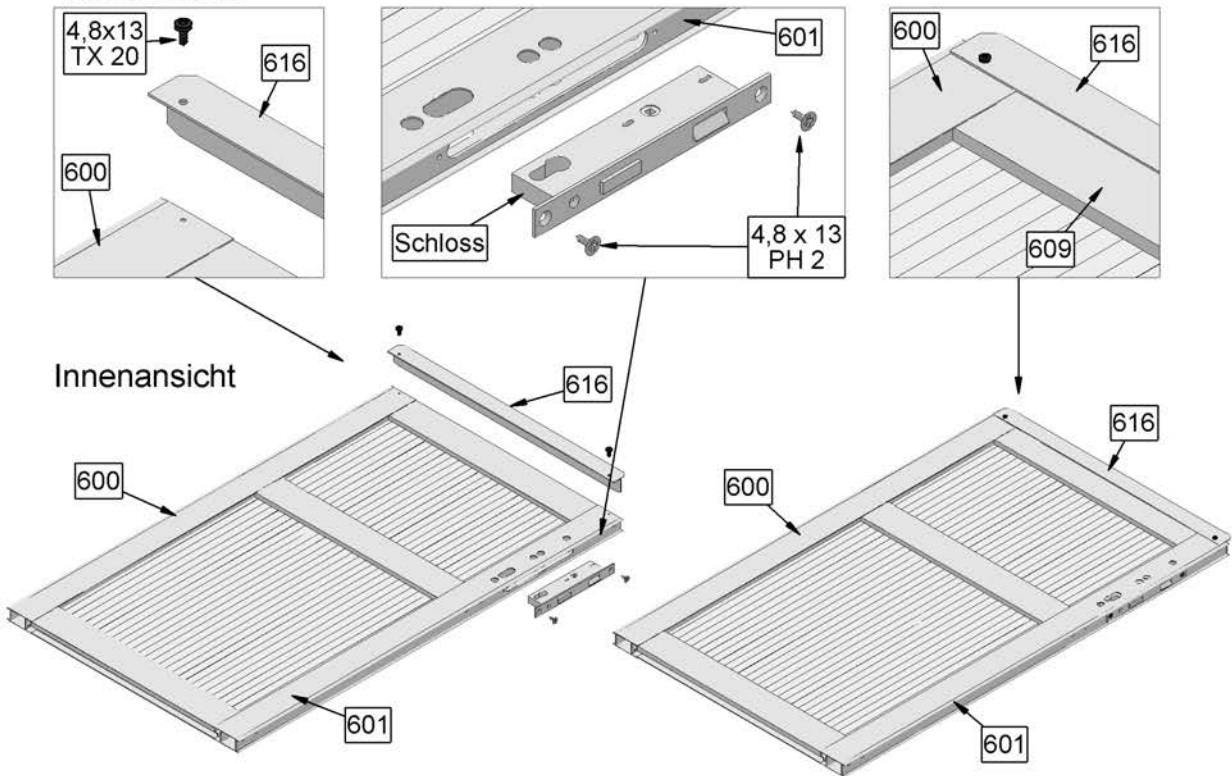
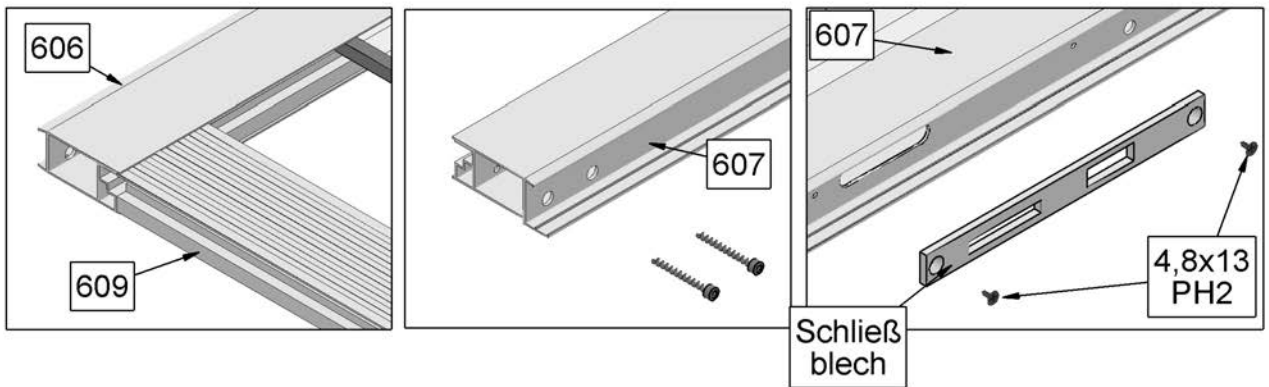
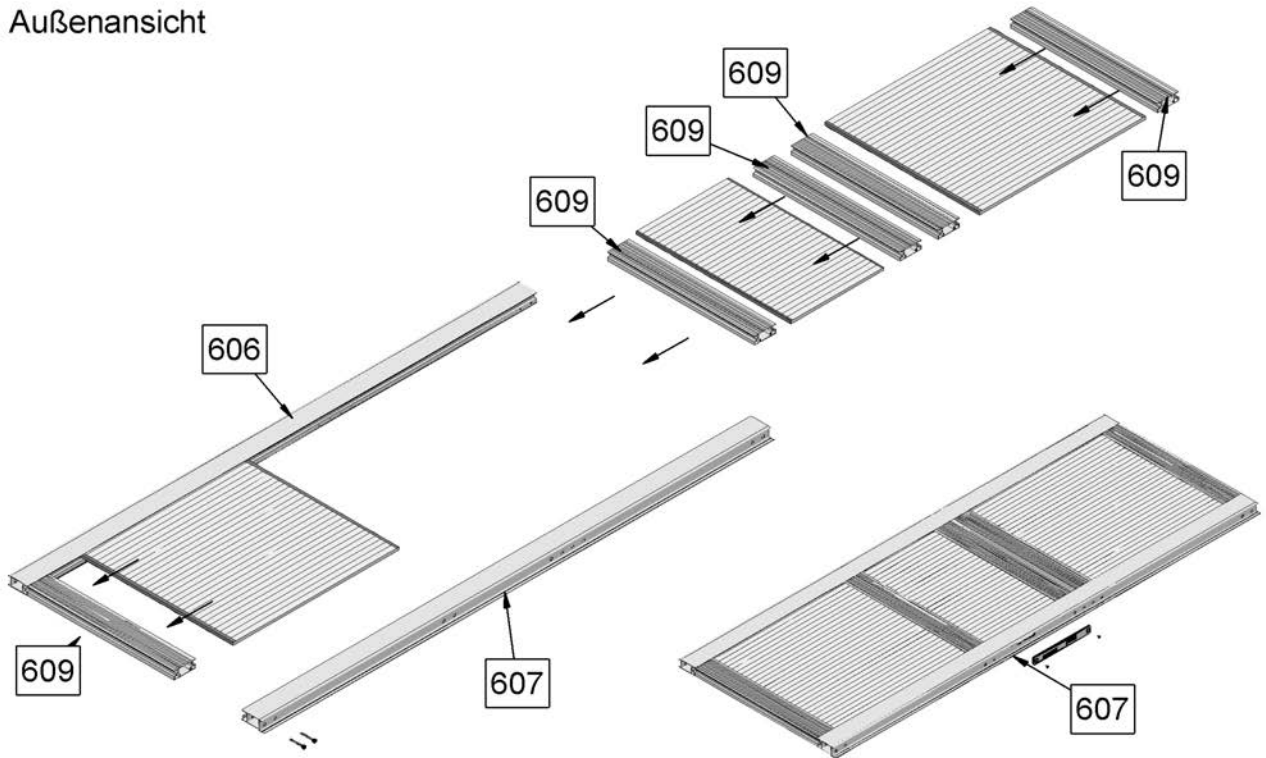


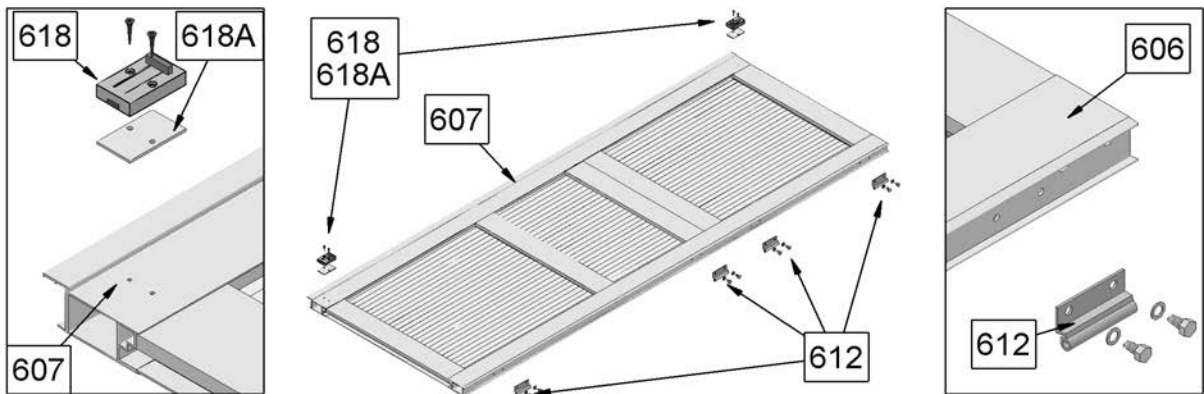
Abb.11

Außenansicht



Außenansicht

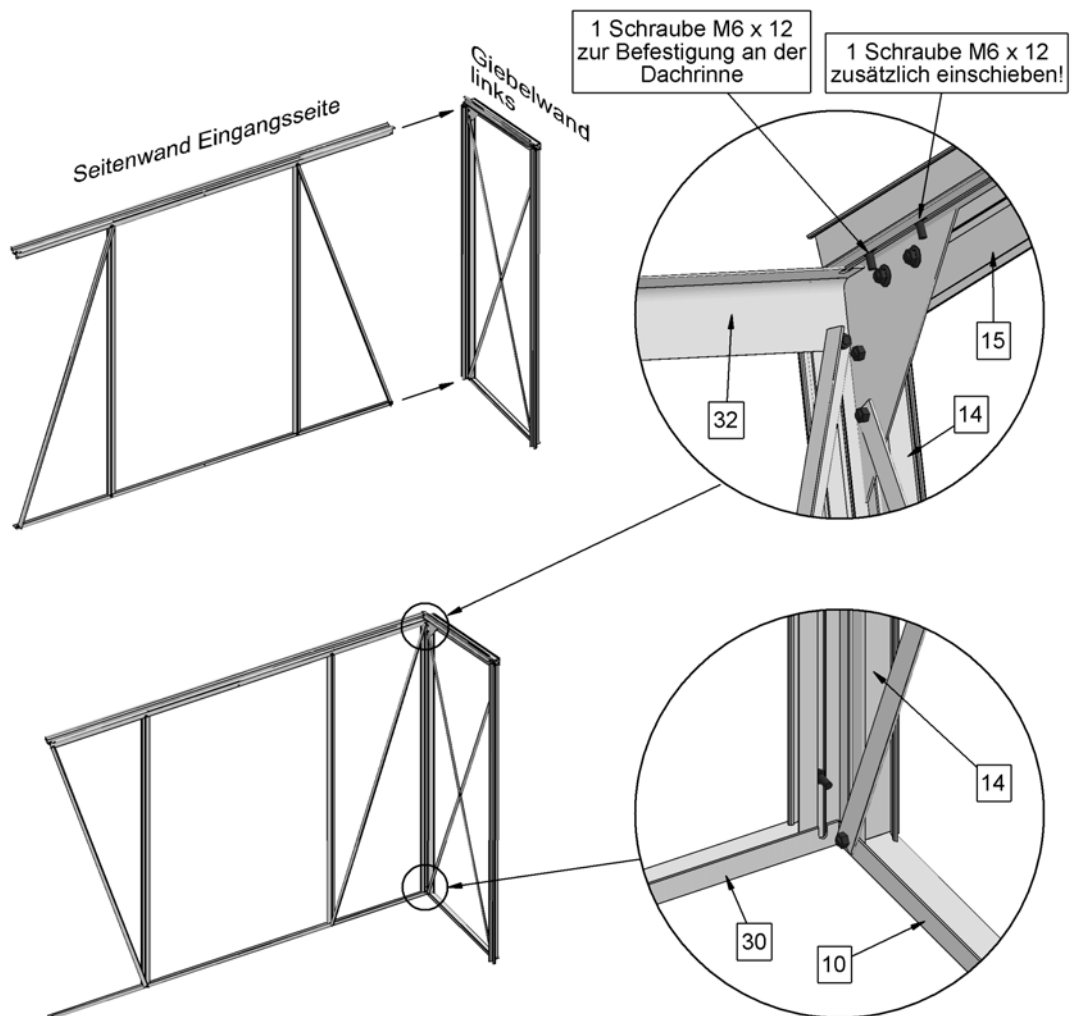
Innenansicht



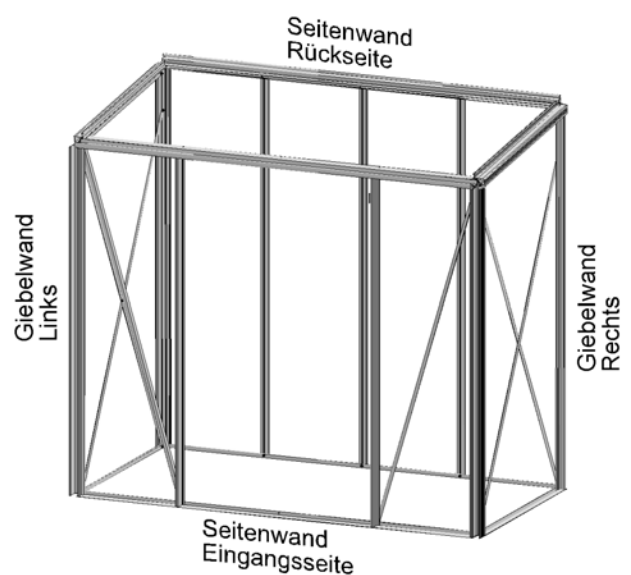
Verbinden der Giebel und Seitenwände

Für diesen Aufbauschnitt benötigen Sie einen Helfer.

Abb. 10



1. Eine Giebelwand wird auf das Fundament gestellt, von einem Helfer festgehalten und eine Seitenwand dazu gestellt.
2. Die Grundschiene Nr. 30 der Seitenwand wird unten am Eckpfosten Nr. 14 der Giebelwand angeschraubt. Danach erfolgt die Verbindung im Bereich der Dachrinne Nr. 32 an den Profilen der Giebelwand Nr. 14. und Nr. 15. In die Profilnut des Profils Nr. 15 wird dabei eine zusätzliche Schraube zur späteren Befestigung der Fensterbank eingeschoben.
3. Das Anbringen der 2. Giebelwand und der Seitenwand der Rückseite geschieht auf die gleiche Art.



Aufbau Dach

Die Dachsparren Nr. 51 werden wie in Abb. 11.2 und 11.3 gezeigt zwischen Dachfirst Nr. 50 und Dachrinne Nr. 32 mit je 2 Schrauben M6x12 befestigt. Zusätzlich müssen Schrauben zur späteren Montage der Fenster in die Profilmutter eingesetzt werden. Die genaue Anzahl und Position ist in der Abb. 12 auf der nächsten Seite ersichtlich.

Abb. 11

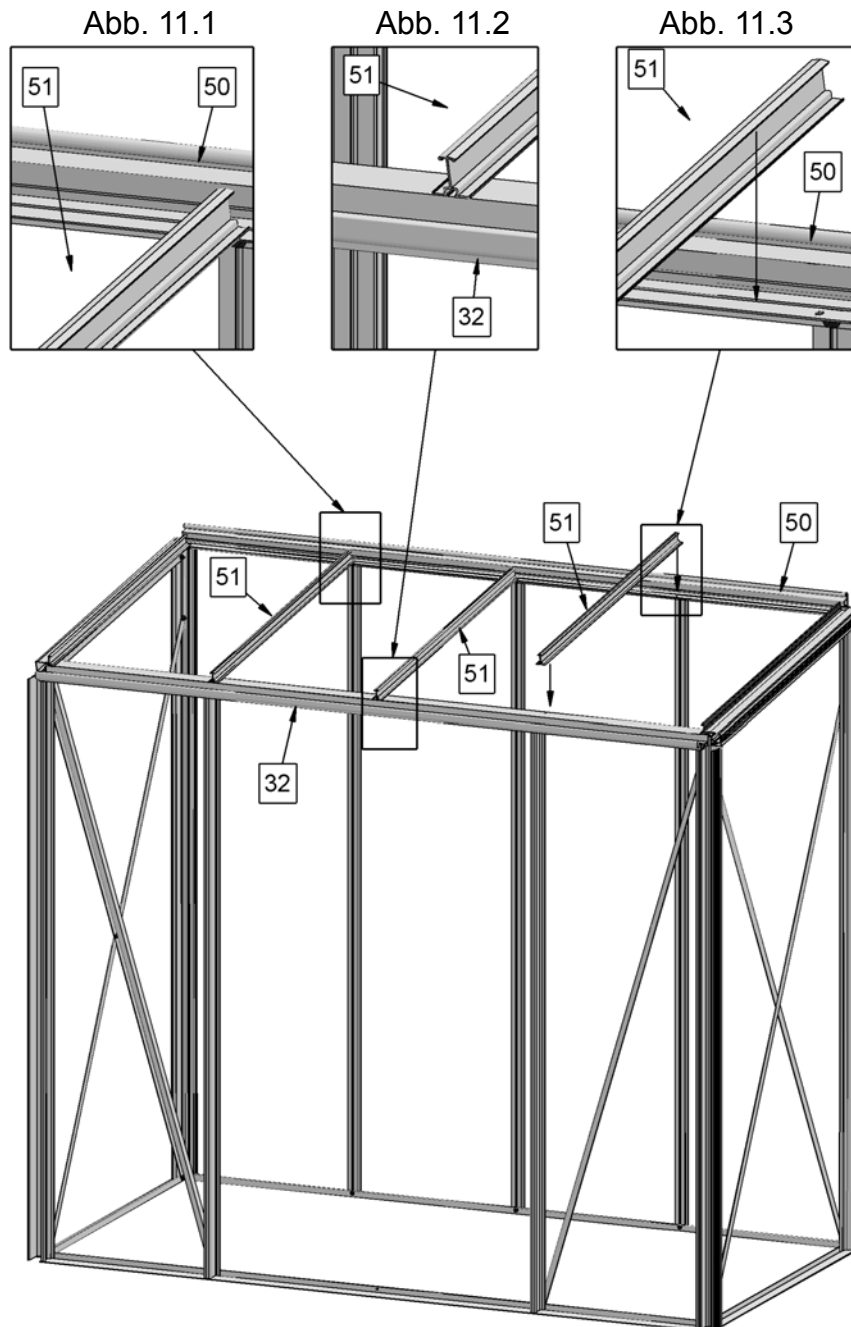
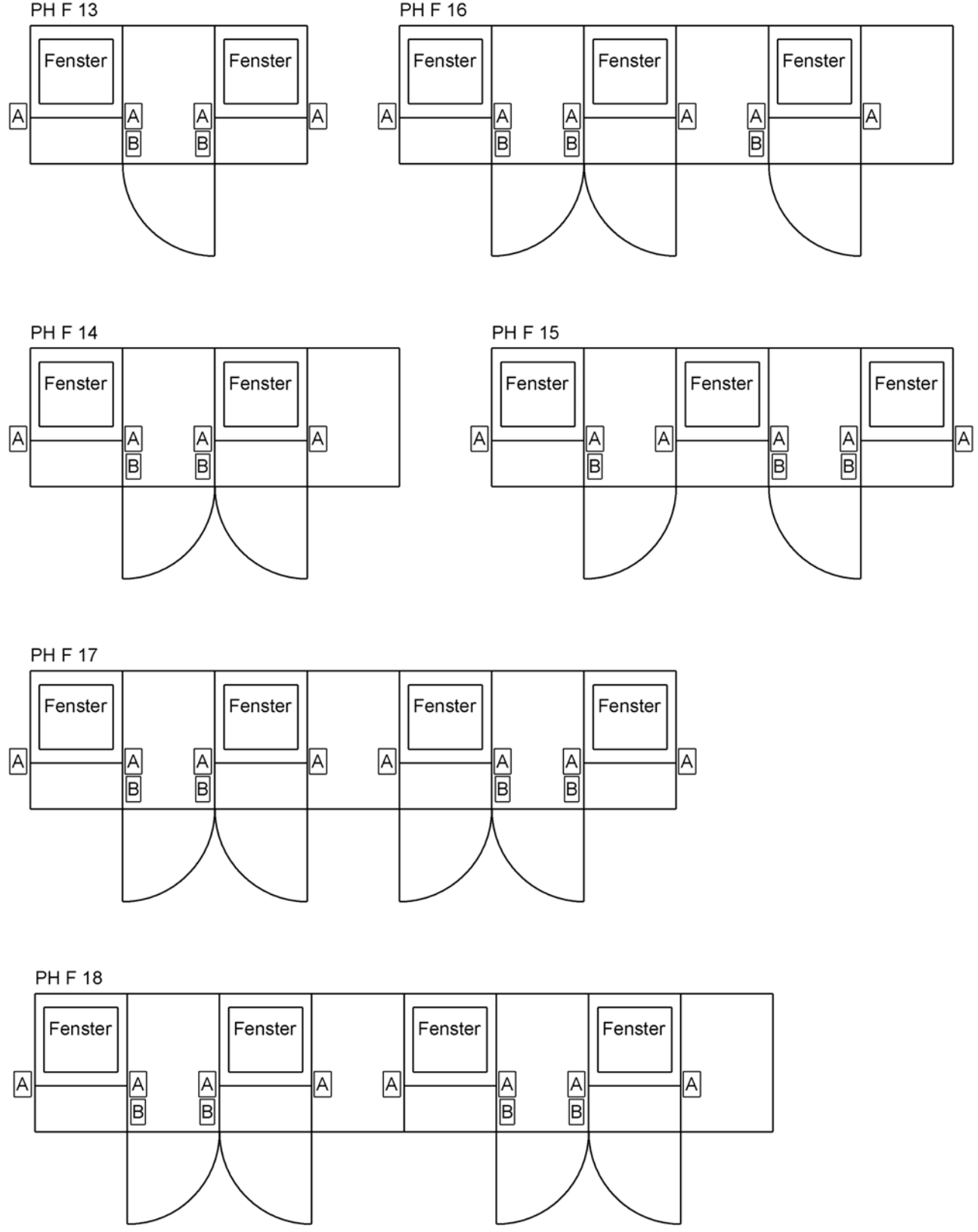


Abb. 12
 Positionierung der Dachfenster
 Sicht von oben

Position A => 1 Schraube M6x12
 Position B => 1 Schraube M6x20



Dachfenster Einbau

In jedem zweiten Feld im Dach wird ein Dachfenster eingesetzt.

Dazu muss zwischen den Dachsparren eine Fensterbank Nr. 730 eingebaut werden.

Nun werden die bereits vormontierten Dachfenster in die Scharniernut am First eingeschoben (Abb. 15.1, 15.2, 15.3) und nach Abb. 12 positioniert.

Zur Erleichterung kann das Fenster in dem Bereich, der in den Dachfirst eingeschoben wird, leicht eingeölt oder eingefettet werden.

Die Arretierung der Fensteraufsteller wird ca. 40cm unter der Fensterbank mit einer Schraube 6x20, dem Kunststoffabstandhalter Nr. 750 und dem Halblech Nr. 760 angebracht. (Abb. 15.3)

Bei Verwendung der automatischen Fensteröffner kann dieser Arbeitsschritt entfallen.

Abb. 15

Abb. 15.1

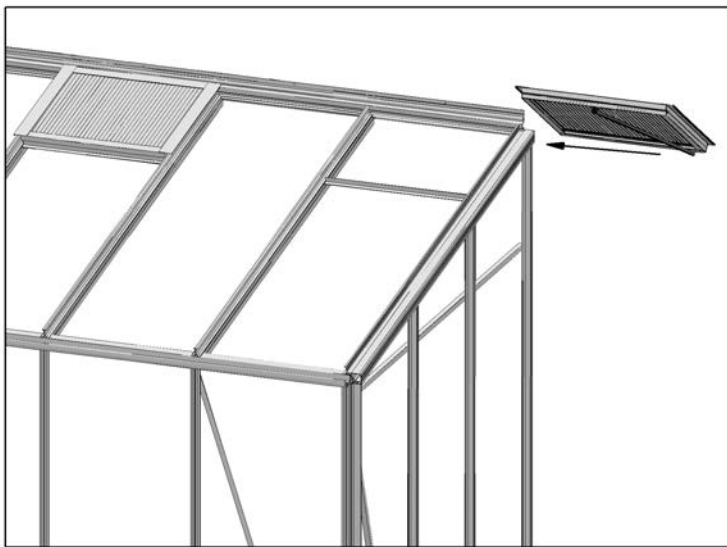


Abb. 15.2

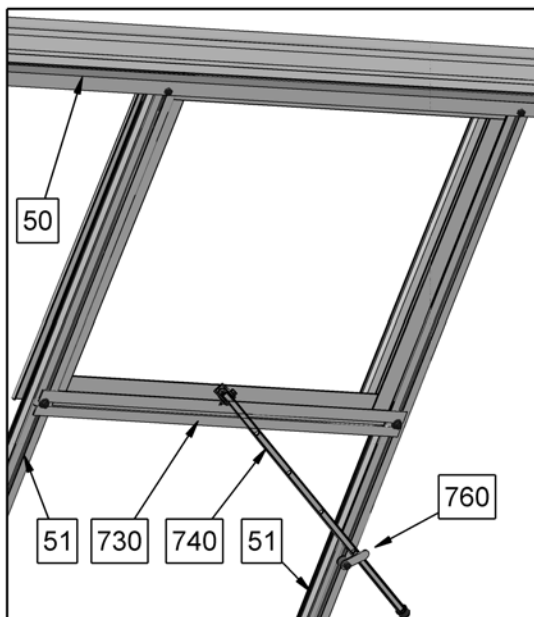
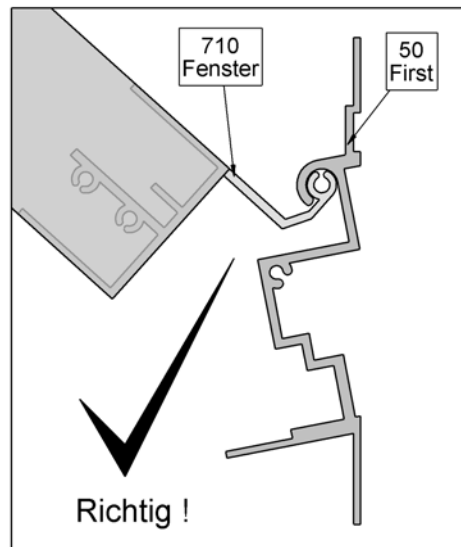


Abb. 15.3

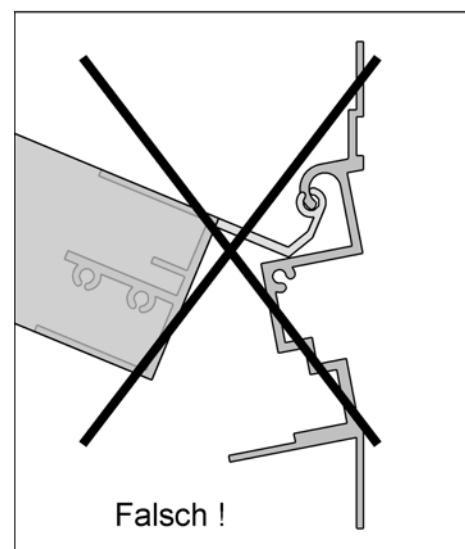


Abb. 15.4

Befestigung

Wichtig ist das die Hauswand, an der das Gewächshaus angelehnt ist, und das Fundament im rechten Winkel zueinander stehen.

Vor dem Befestigen sollte auch kontrolliert werden, das die Giebelwände zueinander parallel und zur Seitenwand rechtwinklig stehen.

Hilfreich ist dazu in die verschiedenen Verglasungsfelder im Dach und den Seiten- und Giebelwänden probeweise die Verglasung einzulegen, und den genauen Sitz an First , Dachrinne, Grundschiene usw. zu prüfen.

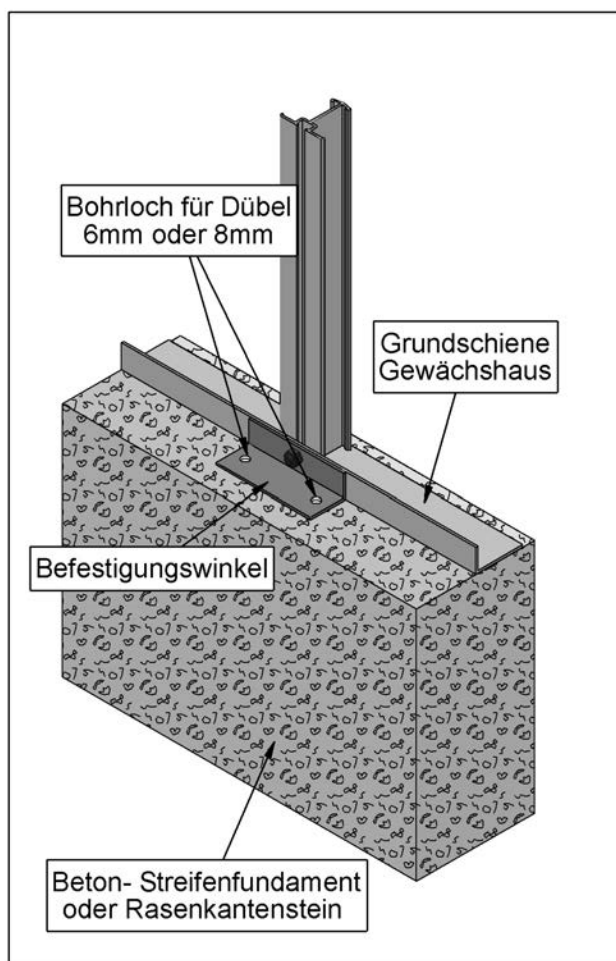
Befestigung an der Wand

Nun kann das Gewächshaus (Firstprofil Nr. 50) an der Hauswand befestigt werden. Achten Sie unbedingt darauf, dass das Gewächshaus exakt ausgerichtet ist und verwenden Sie für den Untergrund(Mauer/ Putz/ Isolierung?) geeignete Dübel und Schrauben.

Befestigung auf dem Fundament

An den Grundschiene werden an jeder vertikal verlaufenden Strebe die Befestigungswinkel angeschraubt und das Gewächshaus mit Schrauben min. 5x50 und Dübeln min. 6mm befestigt.

Abb. 17



Die Befestigung auf einem Alufundament oder Basisrahmen erfolgt wie in den dazugehörigen Montageanleitungen beschrieben.

Ergänzung zur Montageanleitung

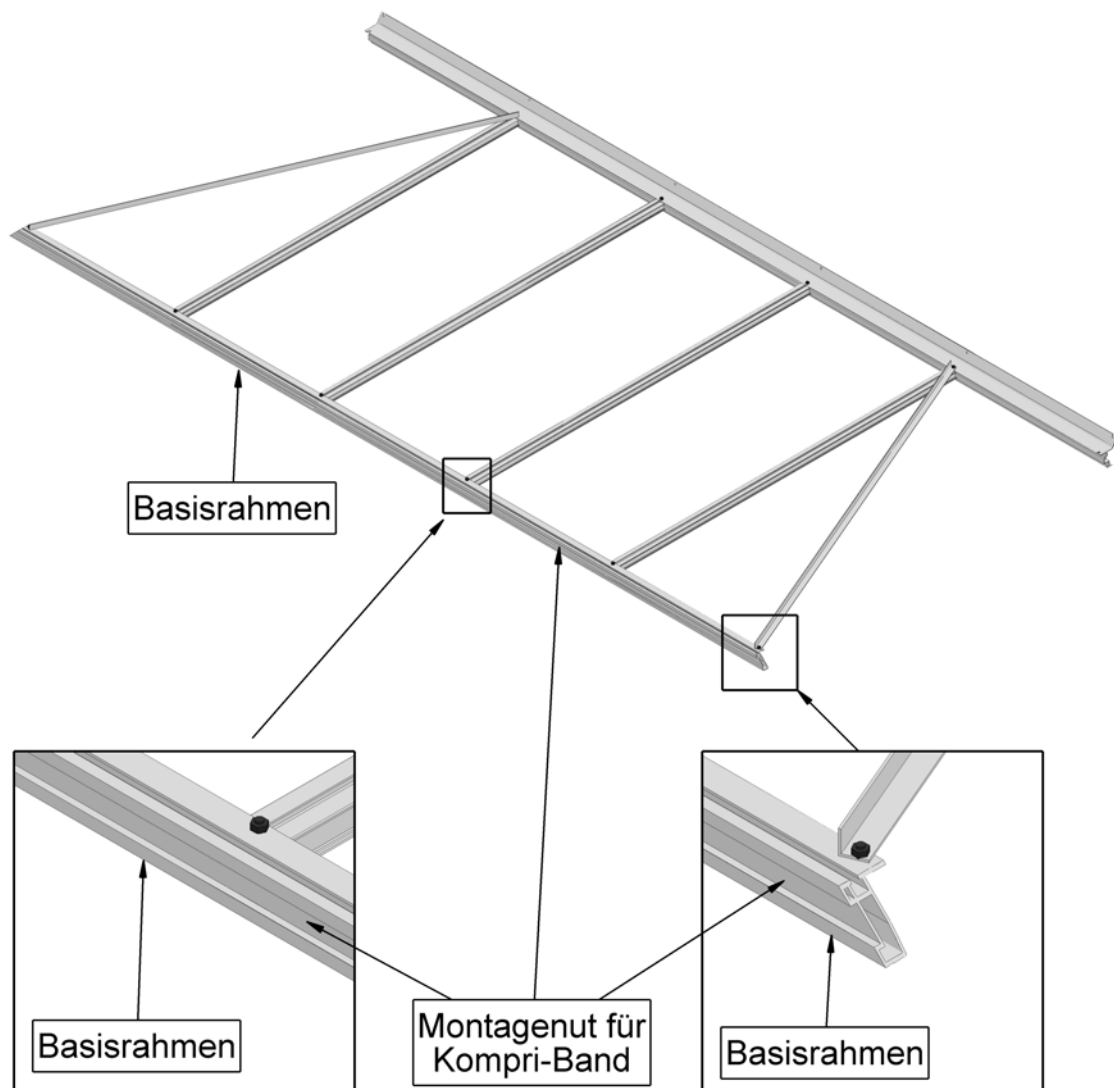
Neuer Basisrahmen ab Modelljahr 2017.

Sehr geehrter WAMA Kunde.

Wenn sie zur Befestigung Ihres Gewächshauses einen Basisrahmen dazu bestellt haben, wird ab Modelljahr 2017 unser verbesserter Basisrahmen mitgeliefert.

Dieser Basisrahmen wird nicht zusätzlich zur Grundschiene am Gewächshaus montiert, sondern ersetzt die Grundschiene komplett.

Bei der Montage der Gewächshauswände wird daher anstelle der Grundschiene direkt das Basisrahmenprofil wie im Bild unten gezeigt verwendet. Die weitere Montage der Gewächshauswände bleibt unverändert, wie in der Montageanleitung beschrieben.



Unmittelbar vor dem Aufstellen der Wände auf dem Fundament wird in die Montage Nut an der Unterseite das mitgelieferte „Kompri-Band“ eingeklebt.

Dieses Band dehnt sich nach der Montage selbsttätig aus und verschließt damit Unebenheiten im Fundament.

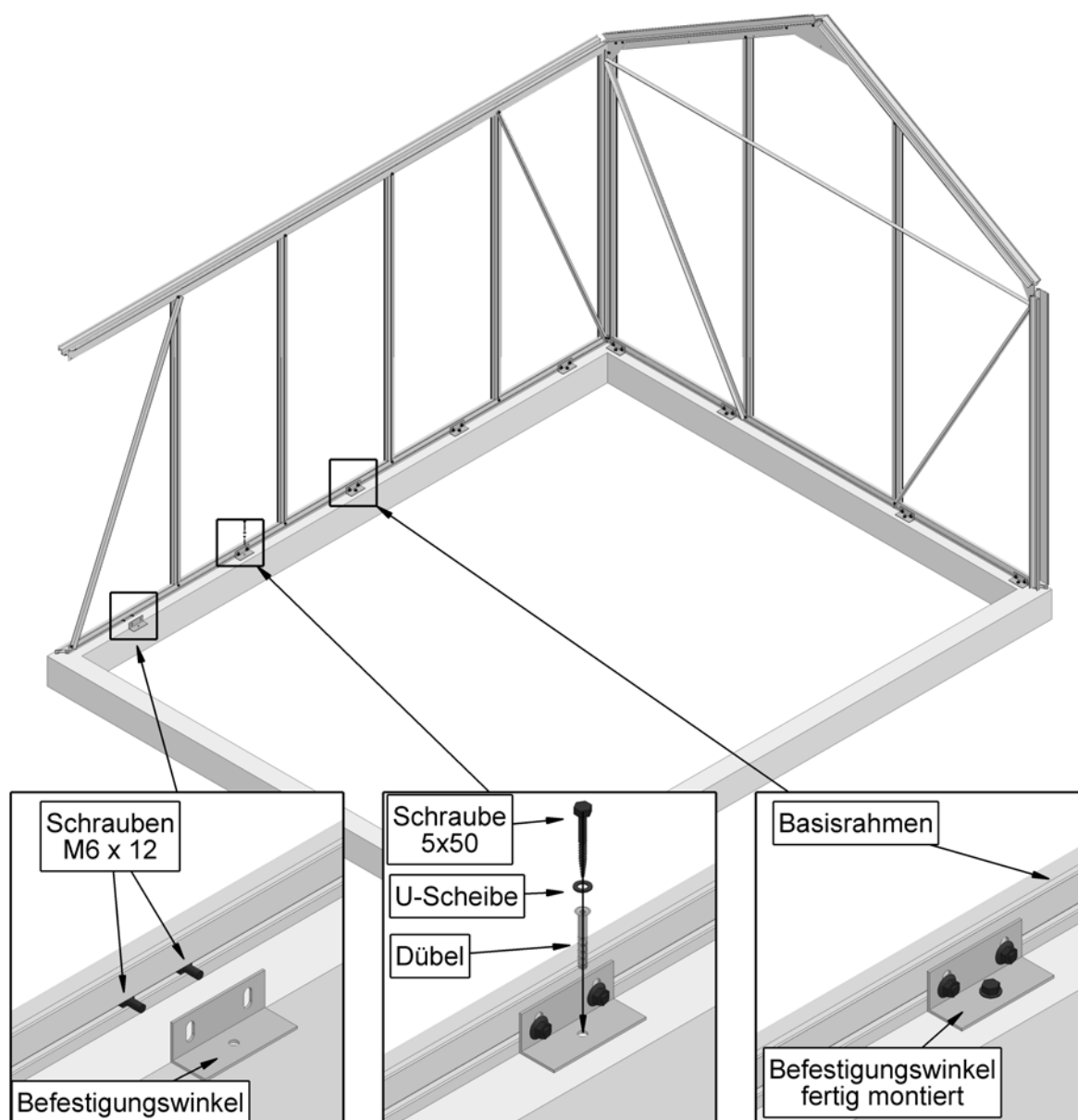
Befestigung der Gewächshauswände auf dem Fundament mit Basisrahmen

Vor dem Verbinden der Giebel- und Seitenwände müssen die Schrauben M6 x 12 für die Montage der Befestigungswinkel in die Profilnut am Basisrahmenprofil eingesetzt werden. Im Bereich der Seitenwände empfiehlt sich die Positionierung der Befestigungswinkel mittig in jedem Verglasungsfeld.

Im Bereich der Giebelwände soll je ein Befestigungswinkel möglichst nahe am Eckpfosten und möglichst nahe am Türpfosten angebracht werden.

Eventuelle Unebenheiten im Fundament können durch Unterlegen des Basisrahmenprofils mit den mitgelieferten Kunststoff-Abstandsplättchen ausgeglichen werden.

Die Befestigungswinkel sollten dabei nicht unterlegt werden, sondern mit den Langlöchern so angeschraubt werden, dass sie direkt am Fundament aufliegen.



Fallrohre, Endkappen

Achtung! Die Endkappen müssen vor dem Einbau der Verglasung montiert werden!

Am First wird rechts und links die Abdeckplatte angeschraubt. (Abb. 18)

Auf die Enden der Dachrinne werden die 2 Ablaufkappen mit etwas „Klebt und Dichtet“ aus den mitgelieferten Kartuschen aufgesetzt. An den Ablaufkappen wird vorher der innere „Deckel“ heraus gebrochen. Zur Montage der Ablaufkappe wird die Dachrinne nochmal von der Giebelwand gelöst, dann die Ablaufkappe in Position gebracht und die Dachrinne wieder mit der Giebelwand verbunden. (Abb. 19)

Zur Befestigung der Fallrohre wird eine Klammer kurz unter der Ablaufkappe, eine zweite Klammer weiter unten mit Blechschrauben am Eckpfosten Nr. 14 / 24 angebracht.

Die Löcher mit 5mm vorbohren. (Abb. 20)

Dann werden Die Fallrohre eingesetzt und die Abdeckungen montiert. (Abb. 21)

Zum Unterstellen einer Regentonne können die Abdeckungen mit dem „Ausschnitt oben“ montiert (gedreht), und die Fallrohre entsprechend gekürzt werden.

Abb. 18

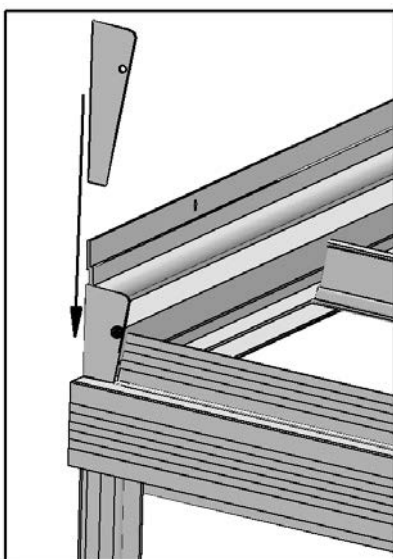


Abb. 20

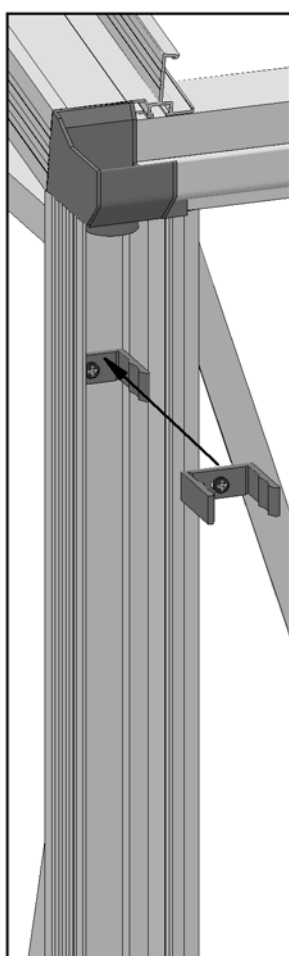


Abb. 21

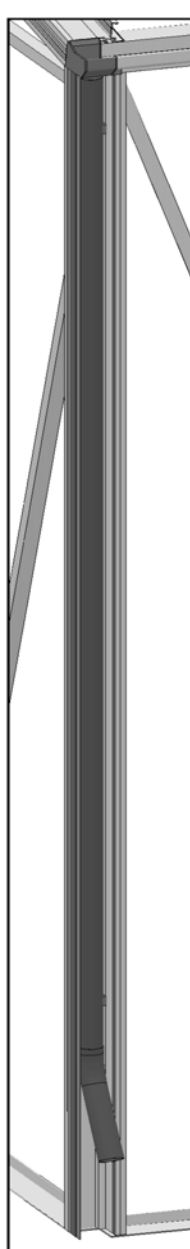


Abb. 22

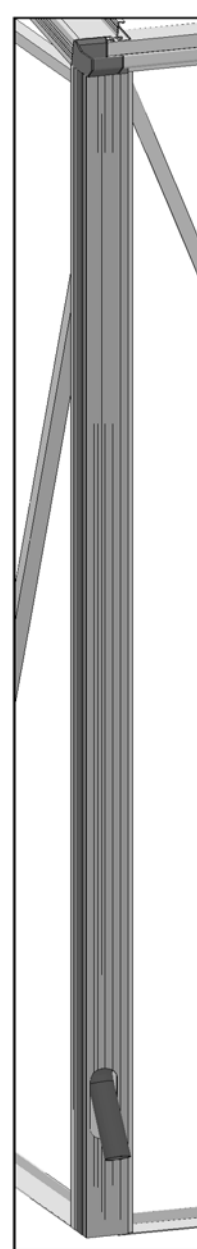
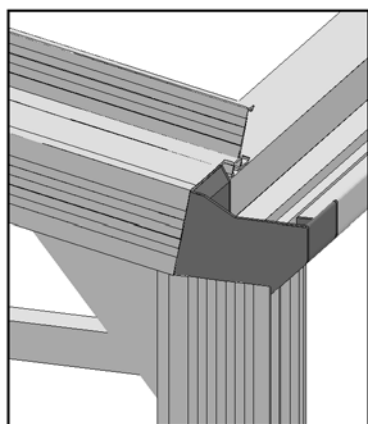


Abb.19



Tür Einbau

Nur die untere, rechte Türhälfte kann zusammen mit den Scharnieren eingehängt werden. Die anderen Türflügel können wegen des Überstandes der Dachrinne (Nr. 32) nicht von oben eingehängt werden.

Bei der oberen Türhälfte sowie dem langen Türflügel der Doppeltür werden daher zuerst nur die Scharniere Nr.612 auf die an den Türpfosten befestigten Gegenstücken Nr. 613 und Nr. 614 aufgesteckt.

Danach werden die Türflügel an die Scharniere angeschraubt.

Mit dem Riegel Nr. 618 können beide Türhälften miteinander verbunden werden.

Der Türfeststeller wird wie in Abb. 23 dargestellt befestigt.

Zum Anbringen des Haltewinkels an der Dachrinne müssen zwei Löcher 5,5mm gebohrt werden. Der Halter kann dabei als Bohrschablone verwendet werden.

Danach der federnde Teil des Türfeststellers am Haltewinkel mit 2 Schrauben und Muttern M5x12 befestigt.

Der feststehende Teil des Türfeststellers wird mit 2 selbstbohrenden Schrauben an der oberen Türhälfte angeschraubt.

Abb. 23



Verglasung mit Stegplatten 10 und 16mm

Vor dem Verglasen Endkappen und Fallrohre montieren! (Seite 22)

Hinweis: Die Sonnenseite (UV-Beschichtung) aller Stegplatten (beschriftete Schutzfolie) wird immer nach außen verlegt. Um die Seiten nicht zu verwechseln, lösen Sie die beschriftete Schutzfolie nur an den Seiten der Platten und schieben sie etwas zurück. Die komplette Entfernung der Schutzfolie erfolgt dann nach dem Einsetzen der Stegplatten.

1. Anbringen von Aluklebeband und U-Schienen:

Bei allen Scheiben werden **oben und unten die offenen Kammern mit Aluklebeband** versehen. (Abb. 26.1)

Dann werden die **U-Schienen am unteren Ende** angebracht.

Dazu die U-Schiene wie in Abb. 26.2 gezeigt zuerst von der Stegplatten-Aussenseite ansetzen und mit einer Drehbewegung aufschieben.

Am oberen Ende werden die Stegplatten beim Verglasen in die Aluprofile des Gewächshauses eingesetzt. Daher wird hier **nur das Aluklebeband** verwendet.

Ausnahme ! Nur Aluklebeband, Keine U-Schiene:

Bei den Fenster- und Türscheiben und der Dreieckscheibe über der Tür.

2. Reinigung der Profiltrinnen mit einem Lappen zur besseren Haftung des Klebers.

3. Die Stegplatten werden folgendermaßen eingeklebt:

Auftragen eines schmalen Streifens „Klebt und Dichtet“ auf die Aluprofile im Bereich der Stegplattenaufgabe (Abb. 26.4). **Die Verklebung erfolgt „ringsum“**. Anschließend werden die Stegplatten eingelegt. (Abb. 26.5)

Dazu die Platten an der Oberseite zuerst in die Aluprofile (First, Dachrinne, Giebelprofil) einschieben und dann seitlich und unten auflegen.

Beachten: Die Sonnenseite der Platten (beschriftete Folie) wird nach außen verlegt!

4. Aufsetzen der Kunststoff - Klemmprofile auf die Aluprofile :

Die Kunststoffprofile lassen sich am besten mit einer Wasserpumpenzange befestigen. Zum Schutz der Kunststoff- und Aluprofile einen Lappen oder feste Pappe verwenden. (Abb. 25.6 und Abb. 26)

Verglasung mit 4mm Glas / 16mm Doppelblankglas

1. Reinigung der Profiltrinnen mit einem sauberen Lappen zur besseren Haftung des Dichtgummis oder Silikonklebers.

2. Die Glasscheiben werden folgendermaßen einbaut:

Anbringen des Dichtgummiprofils „**ringsum**“ auf die Aluprofile im Bereich der Glasauflage.

Alternativ kann auch Silikonkleber verwendet werden.

Anschließend werden die Glasscheiben eingesetzt. (Abb. 26.4 bis 26.6)

Dazu die Glasscheiben an der Oberseite zuerst in die Aluprofile (First, Dachrinne, Giebelprofil) einschieben und dann seitlich und unten auflegen.

3. Aufsetzen der Kunststoff - Klemmprofile auf die Aluprofile :

Die Kunststoffprofile lassen sich am besten mit einer Wasserpumpenzange befestigen. Zum Schutz der Kunststoff- und Aluprofile einen Lappen oder feste Pappe verwenden. (Abb. 26.6 und Abb. 27)

Abb. 26

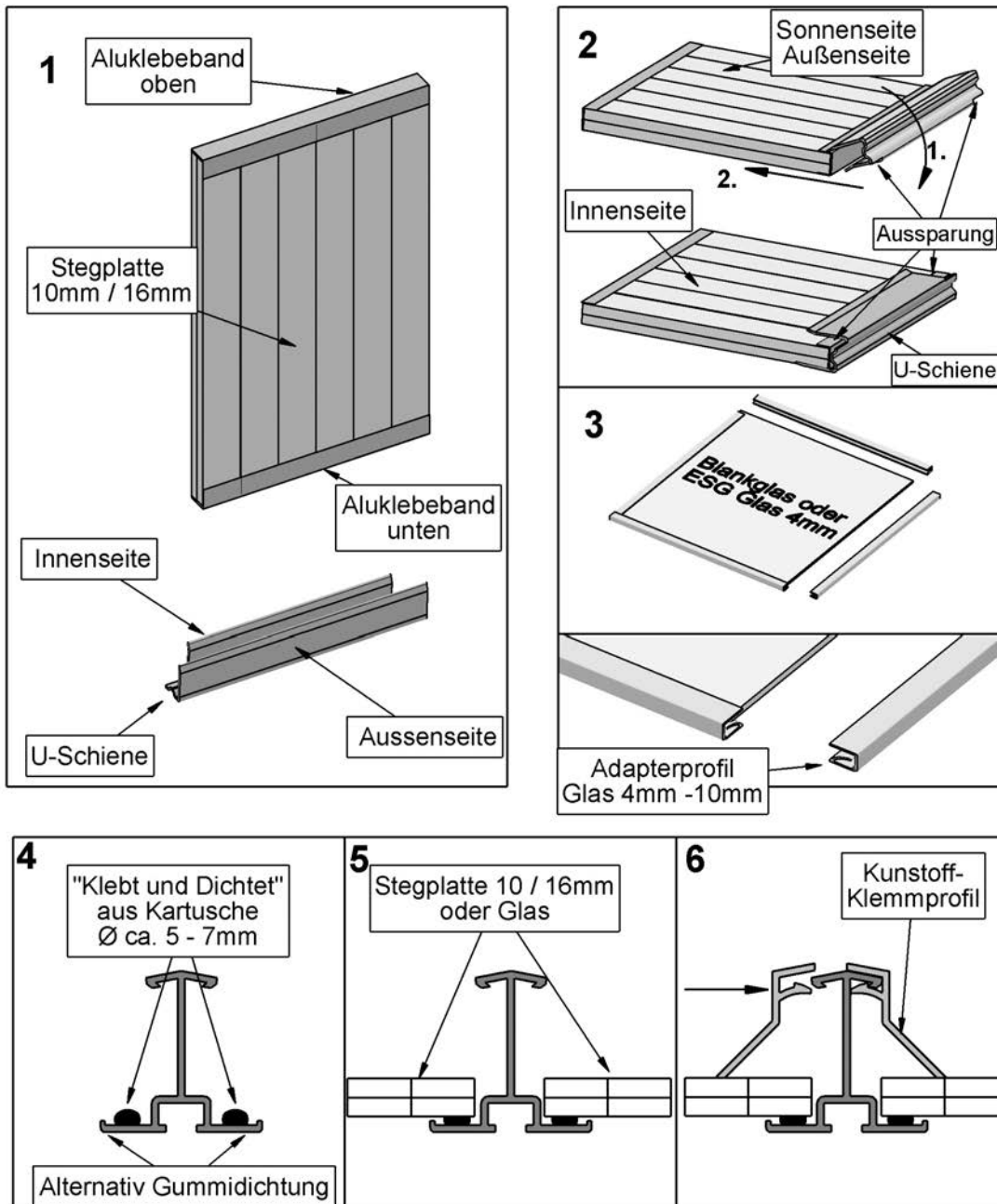


Abb. 27



Hinweis!
 Bei kalter Witterung sollten die Kunststoffprofile vor der Montage einige Zeit im Warmen gelagert (25°C-30°C) werden und erst unmittelbar vor der Montage nach draußen gebracht werden.

Anhang

Montage der automatischen Fensteröffner „Univent“

Da aus der zum Univent Fensteröffner gehörenden Montageanleitung die Montage speziell in unseren WAMA Gewächshäusern nicht eindeutig hervorgeht, sollten Sie den Fensteröffner zunächst wie in der mitgelieferten Montageanleitung beschrieben zusammenbauen.

Für die Befestigung des Fensteröffners in Ihrem Gewächshaus orientieren Sie sich bitte an den untenstehenden Fotos.

Der untere Halter wird mit 2 Schrauben M6x12 und Muttern in der Profalnut der Fensterbank befestigt.

Der obere Halter wird mit den zum Öffner gehörenden Schrauben und Gewindeplatte an den beiden äußeren der 3 Löcher im Fensterprofil befestigt.

